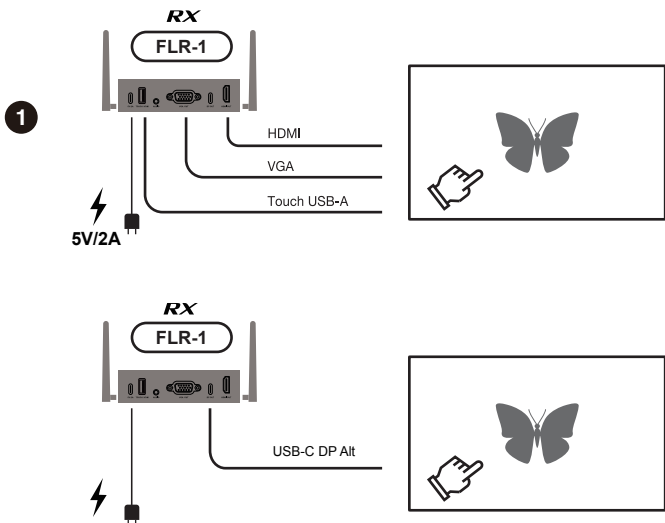


Office Link

Quick Start Guide

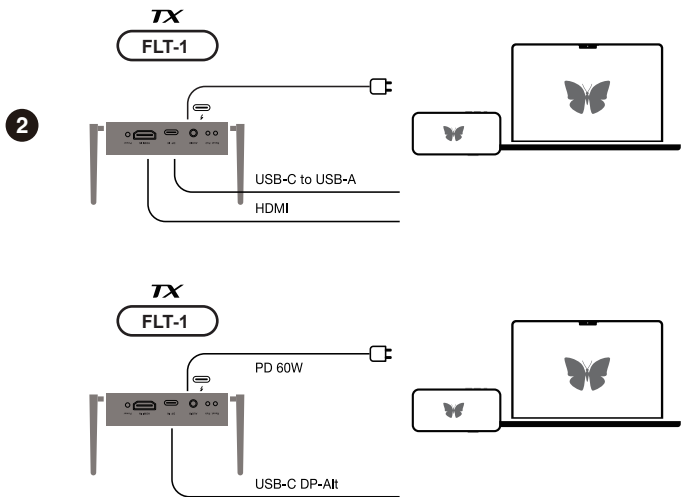
快速指南



Connect 5V/2A power to FLR-1.

Connect a touch screen via one of the following video output ports: HDMI / VGA / USB-C (DP Alt Mode)

For HDMI and VGA, connect a USB-A cable to enable touch functionality. For VGA, also connect a 3.5mm audio cable for sound output.

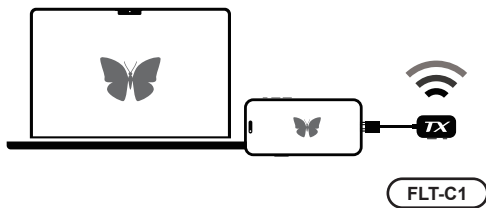


Connect 5V/2A power to FLT-1.

Connect FLT-1 to your laptop, MacBook, or smartphone via one of the following: USB-C port (with DP Alt Mode), HDMI port

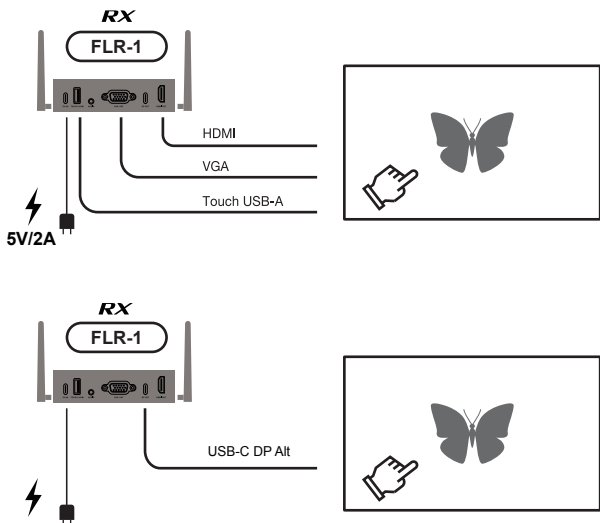
When using HDMI, also connect a USB-C to USB-A cable from FLT-1 to your device to enable touchback control.

3



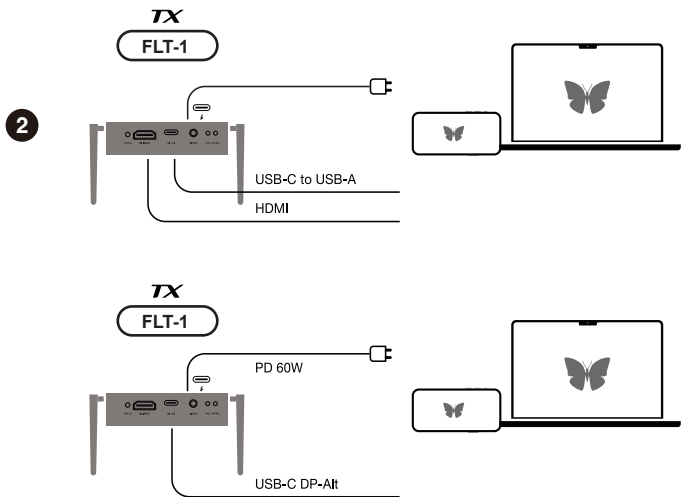
Connect FLT-C1 to your laptop, MacBook, or smartphone via a USB-C port that supports DP Alt Mode.

1



將 5V/2A 電源接上 FLR-1。使用以下任一影片輸出介面將 FLR-1 連接至觸控螢幕：HDMI、VGA、USB-C DP-Alt。

若使用 HDMI 或 VGA，請額外連接 USB-A 傳輸線以啟用觸控功能。若使用 VGA，請另外接上 3.5mm 音源線以啟用音訊輸出。

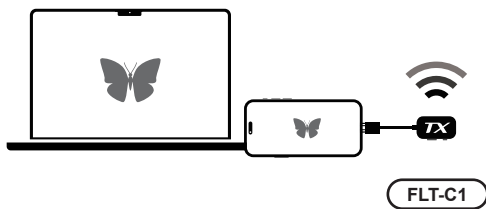


將 5V/2A 電源接上 FLT-1。

使用以下其中一種方式，將 FLT-1 連接至筆電、MacBook 或智慧型手機：USB-C 連接埠（支援 DP Alt 模式）、HDMI 連接埠。

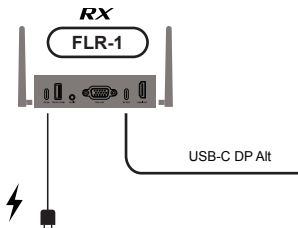
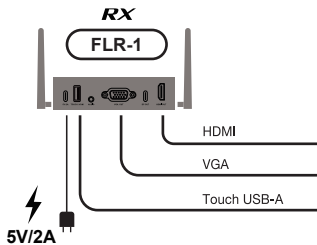
若使用 HDMI，請另外從 FLT-1 接一條 USB-C 對 USB-A 傳輸線到您的裝置，以啟用觸控回控功能。

3



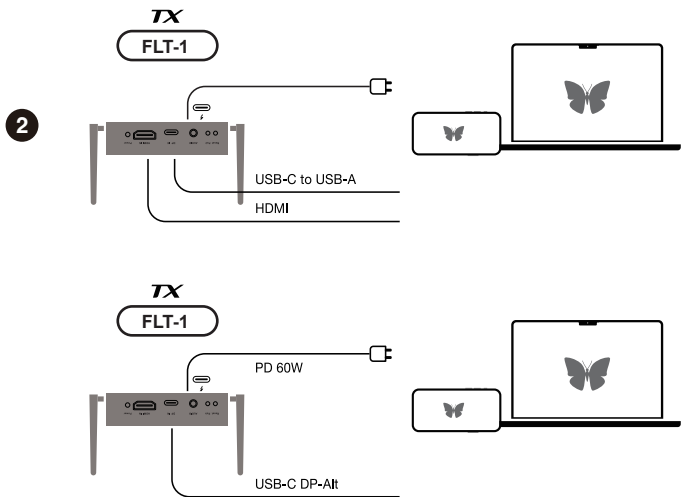
將 FLT-C1 透過支援 DP Alt 模式的 USB-C 連接埠，連接至您的筆電、MacBook 或智慧型手機。

1



将 5V/2A 电源连接到 FLR-1。使用以下任一视频输出接口将 FLR-1 连接到触控屏幕：HDMI、VGA、USB-C DP-Alt。

如果使用 HDMI 或 VGA，请额外连接 USB-A 数据线以启用触控功能。如果使用 VGA，还需连接 3.5mm 音频线以输出声音。

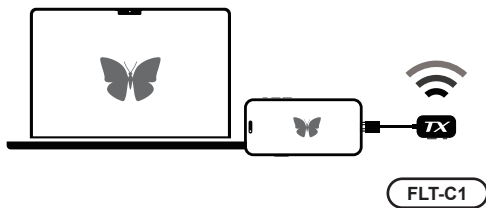


将 5V/2A 电源连接到 FLT-1。

使用以下任一方式，将 FLT-1 连接到笔记本电脑、MacBook 或智能手机：USB-C 接口（支持 DP Alt 模式）、HDMI 接口。

若使用 HDMI，请额外从 FLT-1 接一条 USB-C 转 USB-A 数据线到您的设备，以启用触控回控功能。

3



通过支持 DP Alt 模式的 USB-C 接口，将 FLT-C1 连接到您的笔记本电脑、MacBook 或智能手机。